

Цветное МФУ формата А3

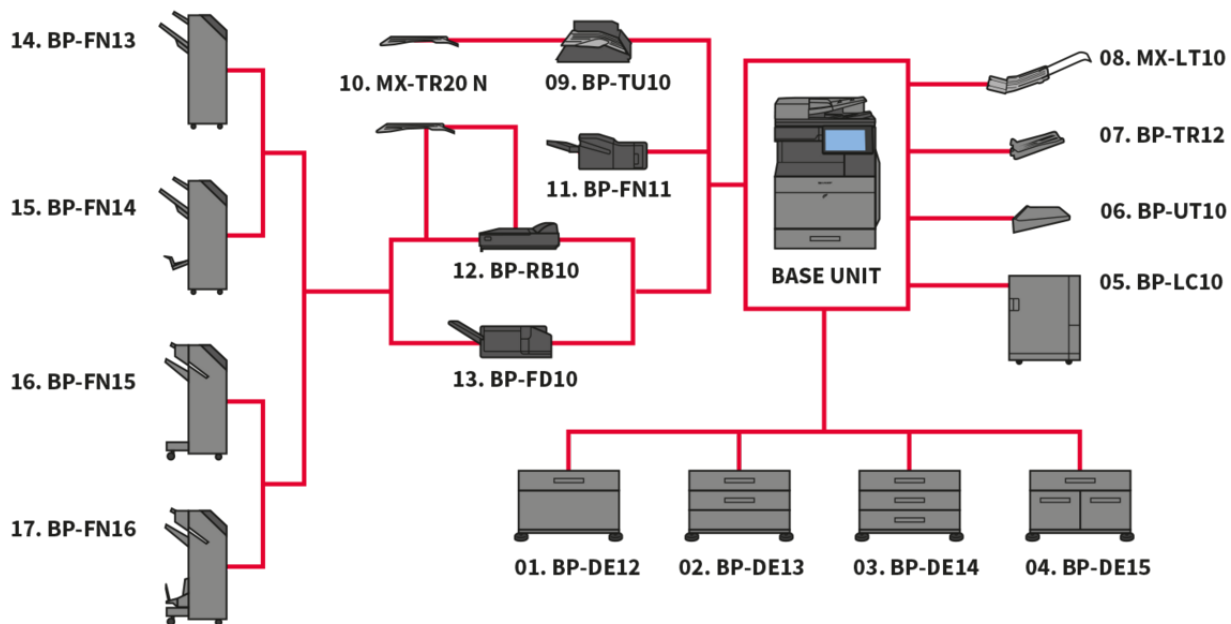
# BP-50C55EU

Передовые технологии безопасности и  
превосходные функциональные возможности в  
одном МФУ



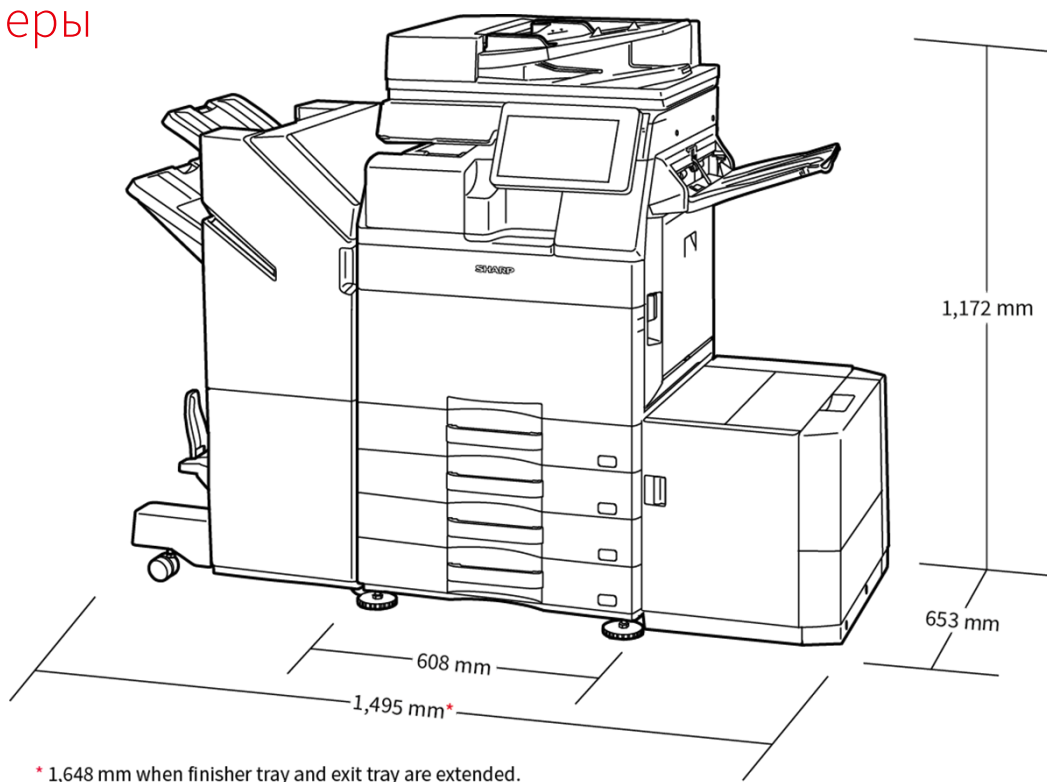
- Цветное МФУ формата А3 со скоростью печати/копирования до 55 отп./мин. с простым подключением и возможностью полной интеграции с облачными бизнес-приложениями
- Опция программного интерфейса Microsoft® Teams повысит эффективность совместной работы, предоставляя прямой и безопасный доступ для печати или сканирования из подключенных каналов Microsoft® Teams
- Защита данных, устройства и корпоративной сети с помощью дополнительного ПО для защиты от вредоносных программ от Bitdefender
- Простая и безопасная печать или сканирование в общедоступные облачные сервисы с помощью функции "Единого входа" (дополнительно)
- Многофункциональная аппаратная и программная платформа, поддерживающая возможность гибридной работы сотрудников компании
- Передовые функции защиты системы и данных, включая встроенный BIOS, защиту от вредоносных программ (опционально) и стандартный доверенный платформенный модуль (TPM), обеспечат безопасность данных
- Подключение к МФУ напрямую с мобильного устройства посредством стандартных NFC и QR-кода и дополнительных Wi-Fi, AirPrint и Bluetooth
- 10,1" цветная сенсорная ЖК-панель управления предлагает пользовательский интерфейс в стиле обычного смартфона, упрощающий доступ ко всем функциям и их использование

# Конфигурация



Конфигурации могут отличаться в зависимости от региона продаж. Для получения дополнительной информации обратитесь к Авторизованному Дилеру компании Sharp.

# Размеры



Размеры указаны с учетом размеров дополнительного оборудования. Виды дополнительного оборудования могут отличаться в зависимости от региона.

# Дополнительное оборудование

## Основной модуль

### 01. BP-DE12 Пьедестал средний с лотком на 550 листов

550 листов\*, SRA3 - A5R (60 - 300 г/м2)

### 02. BP-DE13 Пьедестал низкий с 2-мя лотками на 550 листов каждый

550 листов\* для каждого лотка пьедестала, SRA3 - A5R (60 - 300 г/м2)

### 03. BP-DE14 Пьедестал с 3-мя лотками на 550 листов каждый

550 листов\* для каждого лотка пьедестала, SRA3 - A5R (60 - 300 г/м2)

### 04. BP-DE15 Пьедестал с лотком на 550 листов и tandemным лотком на 2 100 листов

Верхний лоток: SRA3 - A5R, 550 листов\* (60 - 300 г/м2)

Нижний левый tandemный лоток: A4, 1 200 листов\* (60 - 105 г/м2)

Нижний правый tandemный лоток: A4 - B5, 900 листов\* (60 - 105 г/м2)

### 05. BP-LC10 Лоток большой емкости на 3 000 листов

3 000 листов\*, A4 - B5 (60 - 220 г/м2)

### 06. BP-UT10 Столик для мобильных устройств

## Печать

### MX-PK13ED Комплект расширения (Adobe Postscript 3)

Комплект активации на МФУ Adobe Postscript 3

### MX-PU10ED Прямая печать с USB-накопителя (форматы MS Office: \*.xlsx, \*.docx, \*.pptx)

### MX-PF10ED Комплект шрифтов для печати штрих-кодов

Комплект активации на МФУ комплекта шрифтов для печати штрих-кодов

## Сканирование

### MX-EB19ED Комплект дополнительной компрессии для pdf-файлов

Активирует возможность создания файлов PDF высокой степени сжатия

### MX-EB20ED Комплект распознавания символов при сканировании (OCR)

## Факс

### BP-FX11 Опция факса

### MX-FWX1 Модуль интернет-факса

## Подключение

### BP-EB10 Адаптер беспроводной сети Wi-Fi

Позволяет подключать МФУ к беспроводной сети

## Хранение

### BP-SD10 Жесткий диск SSD

Емкость 512 Гб (заменяет собой стандартный диск МФУ)

## Sharp OSA®

### XX-AMX1ED Модуль интеграции приложений

### BP-AM10ED Модуль коммуникации приложений

### BP-AM11ED Модуль внешней учетной записи

## Безопасность

### BP-VD10ED Комплект антивирусной защиты от Bitdefender

## Финишные опции

### 07. BP-TR12 Выходной лоток на 100 листов (устанавливается с правой стороны МФУ)

Рекомендуется для печати баннеров

### 08. MX-LT10 Лоток подачи длинной бумаги на 1 лист (длина листа до 1 300 мм)

Рекомендуется для печати баннеров

### 09. BP-TU10 Крышка выходного лотка

### 10. MX-TR20N Разделитель заданий

Для установки необходима опция BP-TU10

### 11. BP-FN11 Внутренний встраиваемый финишер-степлер

A3 - B5 (с сортировкой/степлирование), SRA3 - A5R (без сортировки)

Емкость выходного лотка: максимально до 500 листов\*

Объем степлирования: максимально 50 листов\*

Ручное степлирование: 1 позиция, до 45 листов (64 г/м2), до 40 листов (80 г/м2)

ЭКО-степлирование (максимально): 10 листов (64 г/м2), 8 листов (65 - 81,4 г/м2), 6 листов (81,5 - 105 г/м2)

### 12. BP-RB10 Модуль прохождения бумаги

Необходим при установке BP-FN13, BP-FN14, BP-FN15 и BP-FN16

### 13. BP-FD10 Многоцелевой фальцовщик

до 200 листов\*, A3, B4, A4R (Z-фальцовка и "Книжка"), A3, A4R (C-фальцовка, "Гармошка"), 60-256 г/м2

### 14. BP-FN13 Напольный финишер-степлер

A3W - A5R (с сортировкой/степлирование), SRA3 - A5R (без сортировки)

Емкости выходных лотков: верхнего - до 250 листов\*, основного - до 1 000 листов\*

Объем степлирования: максимально 50 листов\*

### 15. BP-FN14 Напольный финишер-брошюровщик

A3W - A5R (с сортировкой/степлирование), SRA3 - A5R (без сортировки)

Емкости выходных лотков: верхнего - до 250 листов\*, основного - до 1 000 листов\*

Объем степлирования: максимально 50 листов\*

Выходной лоток брошюровщика: 7 брошюр (11-15 листов), 10 брошюр (6-10 листов), 20 брошюр (1-5 листов). Максимально 15 листов в 1 брошюре.

### 16. BP-FN15 Напольный финишер-степлер

A3 - B5 (с сортировкой/степлирование), SRA3 - A5R (без сортировки)

Емкости выходных лотков: верхнего - до 250 листов\*, основного - до 3 000 листов\*

Объем степлирования: максимально 65 листов\*

Ручное степлирование: 1 позиция, 45 листов (64 г/м2), 40 листов (80 г/м2)

ЭКО-степлирование (максимально): 10 листов (64 г/м2), 8 листов (65 - 81,4 г/м2), 6 листов (81,5 - 105 г/м2)

### 17. BP-FN16 Напольный финишер-брошюровщик

A3 - B5 (с сортировкой/степлирование), SRA3 - A5R (без сортировки)

Емкости выходных лотков: верхнего - до 250 листов\*, основного - до 3 000 листов\*

Объем степлирования: максимально 65 листов\*

Ручное степлирование: 1 позиция, 45 листов (64 г/м2), 40 листов (80 г/м2)

ЭКО-степлирование (максимально): 10 листов (64 г/м2), 8 листов (65 - 81,4 г/м2), 6 листов (81,5 - 105 г/м2)

Выходной лоток брошюровщика: 10 брошюр (11-20 листов), 15 брошюр (6-10 листов), 25 брошюр (1-5 листов). Максимально 20 листов в 1 брошюре.

### MX-PN14C/MX-PN14D Модули перфорации (на 2 или 4 отверстия/на 4 отверстия (шведский стандарт)) для финишера BP-FN11

### MX-PN15C/MX-PN15D Модули перфорации (на 2 или 4 отверстия/на 4 отверстия (шведский стандарт)) для финишеров BP-FN13/BP-FN14

### MX-PN16C/MX-PN16D Модули перфорации (на 2 или 4 отверстия/на 4 отверстия (шведский стандарт)) для финишеров BP-FN15/BP-FN16

\* Указано количество листов при плотности бумаги 80 г/м2.

# Спецификации

## ОБЩЕЕ

Скорость Цветной печати стр/мин (A4)	55
Скорость Ч/Б печати стр/мин (A4)	55
Скорость Цветной печати стр/мин (A3)	26
Скорость Ч/Б печати стр/мин (A3)	26
Формат бумаги: макс./мин.	A6R - SRA3
Плотность бумаги (г/м <sup>2</sup> )	55 - 300
Запас бумаги: стандартно (листов)	650
Запас бумаги: макс. (листов)	6300
Время прогрева (сек.)	15
Общая память мин/макс (Гб)	5
SSD	STD / OPT
Емкость SSD (Гб)	128 / 512
Дуплекс	STD
Требования к электропитанию: напряжение (В) и частота (Гц)	220 - 240 В, 50 / 60 Гц
Потребляемая мощность (КВт)	1,84
Размеры (мм)	608 x 653 x 829
Вес (кг)	79

## УСТРОЙСТВО ПОДАЧИ ОРИГИНАЛОВ

Запас оригиналов (листов)	100
---------------------------	-----

## ХРАНЕНИЕ ДОКУМЕНТОВ

Хранение документов (Стандартно/Дополнительно)	STD
Объем хранения документов - основная и пользовательская папки (стр.)	20000
Объем хранения документов - папка быстрого сохранения (стр.)	10000
Сохраненные задания	Копирование, печать, сканирование, переданные факсимильные сообщения
Папки хранения	Папка быстрого сохранения, главная папка, пользовательские папки (максимально 1 000 папок)

## ФАКСИМИЛЬНЫЙ АППАРАТ

Факс (Стандартно/Опционально)	Дополнительно
Метод сжатия	MH / MR / MMR / JBIG
Протокол связи	Super G3 / G3
Время передачи (сек)	2
Скорость модема (бит/сек)	33600 - 2400
Разрешение при передаче	STD 203.2 x 97.8 dpi / Ultra Fine 406.4 x 391 dpi
Формат документа (мин.)	A5
Формат документа (макс.)	A3
Память (Гб)	4
Уровни градации серого	256
Память номеров; быстрый набор	2000
Передача данных по сети (макс. адресов)	500

## БЕСПРОВОДНАЯ ЛОКАЛЬНАЯ СЕТЬ

Беспроводная локальная сеть (Стандартно/Дополнительно)	Дополнительно
Стандарт беспроводной сети	IEEE802.11 a / b / g / n / ac
Режим доступа	Режим инфраструктуры, программный режим точки доступа
Безопасность	WEP, WPA / WPA2-mixed PSK, WPA / WPA2-mixed EAP, WPA2-PSK, WPA2-EAP, WPA2 / WPA3-mixed PSK / SAE, WPA3 SAE, WPA2 / WPA3-mixed EAP, WPA3 EAP

## КОПИР

Формат оригинала (макс.)	A3
Время выхода первой Цветной копии (сек.)	4.8
Время выхода первой Ч/Б копии (сек.)	3.7
Электронная сортировка стандартно	•
Непрерывное копирование (макс. копий)	9,999
Разрешение Ч/Б сканирования (т/д)	600 x 600, 600 x 400
Разрешение Цветного сканирования (т/д)	600 x 600
Разрешение печати (т/д)	1200 x 1200, 600 x 600, 9600 x 600
Градация (эквивалент) - Цвет	256
Диапазон масштабирования (%)	25 - 400
Предустановленное масштабирование копирования	10

## СЕТЕВОЙ СКАНЕР

Сетевой сканер (Стандартно/Дополнительно)	STD
Метод сканирования с Панели управления и с помощью TWAIN	•
Разрешение сканирования с панели (т/д)	75, 100, 150, 200, 300, 400, 600, 50 - 9600
Форматы файла	Стандартно: TIFF, PDF, PDF / A-1b, защищенный PDF, JPEG, XPS. Дополнительно: PDF / A-1a, сжатый PDF, PDF с возможностью поиска, Microsoft Office (форматы: pptx, xlsx, docx), текст (TXT), rich text (RTF)
Адресация сканирования на Рабочий стол	•
Адресация сканирования FTP, e-mail	•
Адресация сканирования в Сетевую папку	•
Адресация сканирования на USB устройство	•

## СЕТЕВОЙ ПРИНТЕР

Разрешение (т/д)	1200 x 1200, 600 x 600, 9600 x 600
Сетевой принтер (Стандартно/Дополнительно)	Стандартно
Интерфейс Станд/Опц	USB 2.0, USB 3.0, 10Base-T / 100Base-TX / 1000Base-T, дополнительно: поддержка подключения к МФУ второго порта LAN
Поддерживаемые ОС стандартно	Windows 8.1, 10, 11, Windows Server 2012, 2012R2, 2016, 2019
Поддерживаемые ОС дополнительно	Mac OS X 10.10, 10.11, 10.12, 10.13, 10.14, 10.15, 11, 12, Linux
Сетевые протоколы	TCP / IP (IPv4, IPv6)
Протоколы печати	LPR, Raw TCP (порт 9100), POP3 (e-mail печать), HTTP, FTP для загрузки файлов на печать, IPP, SMB, WSD
PDL стандартно/дополнительно	Стандартно: PCL 6, поддержка PCL 5, дополнительно: Adobe® PostScript® 3™
Доступные шрифты	80 (PCL), 139 (Adobe PostScript 3)

## ФИНИШНАЯ ОБРАБОТКА

Ёмкость выходного лотка (макс.)	500 - 3000
Степлирование (листов) макс.	65
Сшивание скрепками	OPT
Сдвиг заданий	STD
Дырокол	OPT

## РЕСУРС ТОНЕР-КАРТРИДЖА

Черный (отпечатков при 5% заполнении листа)	40000
Голубой (отпечатков при 5% заполнении листа)	24000
Пурпурный (отпечатков при 5% заполнении листа)	24000
Желтый (отпечатков при 5% заполнении листа)	24000