

SHARP

Be Original.

MX-B350WEE
MX-B450WEE

Цифровые многофункциональные системы



**Компактное МФУ
базовой функциональности
с поддержкой Wi-Fi**

simply better **business**

Новые горизонты и возможности производительной офисной печати

Модели MX-B350WEE/MX-B450WEE являются компактными и универсальными решениями для изготовления монохромных документов, подходящими для любого офиса. Будь то большое предприятие или небольшой офис, новые МФУ обеспечат эффективную производительность и функциональность «4-в-1». Встроенные возможности беспроводного подключения к МФУ гарантируют удобство работы с ним в любом уголке офиса и возможность интеграции этого устройства в сеть, объединяющую устройства форматов А3 и А4. Минимальный размер зоны установки* (всего лишь 428 x 507 мм), необходимой для размещения модели MX-B350WEE или MX-B450WEE, идеально подходит для установки МФУ на столе или под стойкой в зоне ресепшн. Где бы вы ни разместили ваше МФУ, документы будут изготавливаться быстро и при минимальных усилиях.

* "Зона установки" означает размеры пространства пола или поверхности стола, необходимого только для установки основания МФУ.

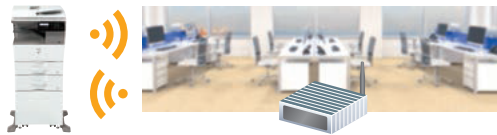


ВОЗМОЖНОСТИ БЕСПРОВОДНОГО ПОДКЛЮЧЕНИЯ

Беспроводное подключение

Данные модели смогут обеспечить весьма удобный беспроводной доступ к МФУ при помощи двух простых режимов даже там, где возникают проблемы с подключением МФУ по кабелю локальной сети.

Режим инфраструктуры



Беспроводной маршрутизатор

Режим инфраструктуры сможет подключить МФУ по Wi-Fi через беспроводной маршрутизатор подключенный к интрасети.

Режим точки доступа



Локальная сеть

Режим точки доступа* сможет подключить установленный в проводной локальной сети МФУ к ПК/мобильным устройствам посредством Wi-Fi без использования маршрутизатора.

* Доступ к внешним сетям через МФУ невозможен. Одновременно к МФУ может быть подключено до пяти мобильных устройств.

УДОБСТВО ЭКСПЛУАТАЦИИ

Прямые печать/сканирование с использованием USB-накопителей

Вставьте USB-накопитель в МФУ; при этом на ЖК дисплее автоматически появится экран управления операцией. Вы сможете печатать файлы с USB-накопителя или сканировать документы напрямую на USB-накопитель.



ПО Sharpdesk Mobile*

Sharpdesk Mobile является мобильным приложением для печати/сканирования, подключающим мобильные устройства к МФУ через беспроводную сеть. С помощью данного ПО пользователи смогут сканировать через подключенное МФУ документы на свои мобильные устройства для предварительного просмотра и сохранения. Файлы с мобильных устройств, в свою очередь, могут быть распечатаны на МФУ, отправлены по электронной почте или использованы в других установленных приложениях.

* Доступность зависит от страны / региона. Для получения дополнительной информации смотрите веб-сайт поддержки Sharpdesk Mobile: http://sharp-world.com/products/copier/docu_solutions/mobile/sharpdesk_mobile/

Управление устройствами

Программа Sharp Remote Device Manager* (SRDM) сможет предоставить администраторам возможность централизованного контроля над сетевыми МФУ. Она включает в себя системные установки, настройки безопасности, методы устранения неполадок и многое другое..

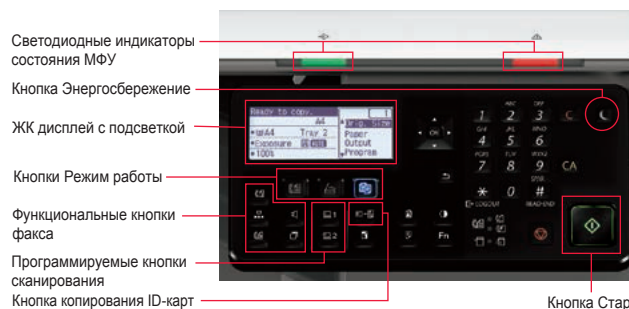
* Обратитесь к Авторизованному Дилеру Sharp по вопросу о наличии ПО и прочим вопросам.

Надежное обеспечение безопасности

- **Аутентификация пользователей** сможет предупредить неавторизованный доступ к МФУ. Возможно зарегистрировать до 30 пользователей с уникальными паролями для работы на одном МФУ.
- **Сохраненные данные могут быть удалены из памяти** перед заменой МФУ для предупреждения возможной утечки конфиденциальной информации.

Простая в эксплуатации панель управления

МФУ укомплектовано очень удобной для пользователя панелью управления. Над панелью управления расположены два светодиодных индикатора; один из них зеленого цвета, другой - красного. Даже находясь на удалении от МФУ, вы сможете следить за его состоянием.



КОПИРОВАНИЕ/ПЕЧАТЬ

Высокоэффективный результат печати и копирования

Данные модели МФУ работают с высокой скоростью до 35/45 стр./мин.*. Первую копию вы сможете получить уже через 9,0/8,5 сек., что позволит сэкономить время при выполнении малотиражных заданий. Время прогрева в 29 секунд обеспечит дополнительную скорость обработки задания и снижение уровня энергопотребления.

* Формат А4, при подаче короткой стороной.



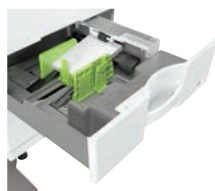
Большой объем загрузки бумаги

Стандартная комплектация данных моделей МФУ включает в себя лоток для бумаги на 500 листов и лоток ручной подачи с загрузкой до 50 листов. Опция лотка емкостью до 600 листов позволит увеличить общий объем загрузки до 1150 листов бумаги.



Использование различных форматов бумаги

Вы сможете загружать бумагу различных форматов, включая А6, в стандартный лоток и лоток ручной подачи. Опциональный лоток и лоток ручной подачи можно использовать для загрузки бумаги различных форматов, вплоть до «Legal», и плотностью до 220 г/м².



Копирование ID-карт

В МФУ имеется специальная кнопка для простого копирования обеих сторон карт (идентификационных, кредитных и т.п.) на одной странице бумажного листа.



PCL 6, PCL 5 и PostScript® 3™

Для оптимальной работы со шрифтами и улучшенной обработки графики в МФУ поддерживаются как языки описания страниц PCL 6 и PCL 5, так и PostScript 3.

Сетевой интерфейс

Возможности быстрой и мощной работы в сети данных моделей МФУ будут обеспечиваться стандартным интерфейсом Ethernet 10Base-T/100Base-TX/1000Base-T.

Автоподатчик документов

Наличие в стандартной комплектации МФУ реверсивного автоподатчика RSPF с емкостью загрузки до 50 оригиналов, сканируемых на скорости 40 оригиналов в минуту* (при одностороннем сканировании) позволит эффективно получать двухсторонние копии форматов от А4 до А6.

* При подаче листов формата А4.

СКАНИРОВАНИЕ/РАБОТА С ФАКСАМИ

Полноцветное сетевое сканирование

Данные модели МФУ смогут работать в качестве полноцветного сетевого сканера и сканировать документы в форматы файлов TIFF, PDF и JPEG.



Различные способы отправки отсканированных документов

Отсканированные документы могут передаваться различными способами. Например, они могут быть приложены к сообщениям электронной почты или сохранены на FTP-сервере.



Сканирование визитных карточек

МФУ легко смогут сканировать комплекты визитных карточек в количестве до 25 штук*, загружаемых в RSPF. При этом с помощью дополнительно приобретаемого ПО для обработки отсканированных визитных карточек возможно будет создать их базу данных.



* Сканирование возможно только с одной стороны визитной карточки.

ПО Sharpdesk

Интегрированная в МФУ программа управления документооборотом Sharpdesk позволит легко распределять, редактировать, преобразовывать и объединять ваши документы. Более того, функция Поиск по всему тексту позволит легко обнаружить ваш документ.

Функциональные возможности факса

- Функция Super G3 Fax
- ПК-факс позволит отправить документы, созданные на ПК, прямо на факсимильный аппарат получателя по телефонной линии без их распечатки на бумаге.
- Подтверждение номера адресата при отправке факсов позволит пользователям повторно подтверждать номер получателя факсимильного сообщения для предупреждения возможных ошибок.
- Маршрутизация входящих факсов позволит перенаправлять полученные факсы в сетевую папку или по электронной почте без необходимости печати их на бумаге.
- Клавиши быстрого набора позволят зафиксировать в памяти МФУ до 300 номеров адресатов.

Программируемые кнопки сканера

Программируемые кнопки сканирования, расположенные на панели управления, позволят пользователю зарегистрировать на них наиболее часто используемые установки или операции сканирования для вызова их в любой момент одним касанием кнопки.

СПЕЦИФИКАЦИИ

Общие сведения

Тип	Настольное устройство (в стандартной комплектации)
Скорость работы	A4*1: Максимальная 35/45 стр./мин.
Панель управления	5-ти строчный ЖК экран
Формат бумаги	Максимальный A4, минимальный A6
Емкости лотков (80 г/м ²)	Стандартно: 550 листов (лоток на 500 листов и лоток ручной подачи на 50 листов) Максимально: 1150 листов (стандартно 550 листов и опция лотка на 600 листов)
Плотность бумаги	Лоток 1: от 60 г/м ² до 105 г/м ² Лоток 2 (MX-CS14): от 55 г/м ² до 220 г/м ² Лоток ручной подачи: от 55 г/м ² до 220 г/м ² 29 сек.
Время прогрева*2	1 Гб (совместная для копирования и печати)
Память	Номинальное напряжение переменного тока ±10%, 50/60 Гц
Питание	Максимальная 1,84 кВт (от 220 В до 240 В)
Потребляемая мощность	492 x 517 x 560 мм
Габариты (Ш x Г x В)*3	~ 29 кг
Вес	

Копир

Формат оригинала	Максимальный A4
Время выхода первой копии*4	9,0/8,5 сек.
Тиражное копирование	Максимально 999 копий
Разрешение	Сканирование: 600 x 600 т/д, 600 x 300 т/д Печать: 600 x 600 т/д
Градации серого	Эквивалентно 256 уровням серого
Масштабирование	От 25% до 400% (от 25% до 200% с RSPF) с шагом в 1%
Фиксированные значения масштаба	8 значений (4 - уменьшение / 4 - увеличение)

Сетевой цветной сканер

Метод сканирования	Push сканирование (через панель управления) Pull сканирование (TWAIN-совместимое приложение)
Скорость сканирования*5	Цветное: максимально 13 оригиналов/мин. Монохромное: максимально 40 оригиналов/мин.
Разрешение	Push сканирование: 100, 150, 200, 300, 400, 600 т/д Pull сканирование: 75, 100, 150, 200, 300, 400, 600 т/д, от 50 т/д до 9600 т/д через установку пользователя*6
Форматы файлов	TIFF, PDF, JPEG*7
Утилита сканирования	Sharpdesk
Адресаты	Сканирование в e-mail/на рабочий стол Sharpdesk/на FTP-сервер/в сетевую папку (SMB)/на USB-накопитель

Сетевой принтер

Разрешение	600 x 600 т/д
Интерфейсы	USB 2.0 (хост, Hi-Speed), 10Base-T/100Base-TX/1000Base-T, беспроводной интерфейс подключения (IEEE 802.11 n/g/b)
Поддерживаемые ОС	Windows Server® 2008, Windows Server® 2008 R2, Windows Server® 2012, Windows Server® 2012 R2, Windows Server® 2016, Windows® 7, Windows® 8.1, Windows® 10, Mac OS 10.6, 10.7, 10.8, 10.9, 10.10, 10.11, 10.12, 10.13
Сетевые протоколы	TCP/IP
Протоколы печати	LPR, Raw TCP (порт 9100), FTP для загрузки файлов печати, IPP, WSD
Языки описания страниц	Эмуляция PCL 6 и эмуляция PostScript® 3™, поддержка PCL 5
Комплекты шрифтов	80 шрифтов для PCL, 136 шрифтов для эмуляции PostScript 3

Факс

Метод сжатия	MH/MR/MMR/JBIG
Протокол соединения	Super G3/G3
Время передачи	Менее 3 секунд*8
Скорость модема	От 33600 бит/сек. до 2400 бит/сек. с автоматическим понижением
Разрешение при передаче	От стандартного (203,2 x 97,8 т/д) до наилучшего (406,4 x 391 т/д)
Поддерживаемые форматы	От A4 до A5
Память	64 МБ (встроенная)
Уровни полутонов	эквивалентно 256 уровням

*1: При подаче короткой стороной.

*2: В стандартных условиях окружающей среды. Может варьироваться в зависимости от условий работы и окружающей среды.

*3: Включая регуляторы по высоте и выступы.

*4: При подаче короткой стороной листов формата A4 из 1-го лотка и использовании стекла оригинала, при полной готовности МФУ к работе. Может варьироваться в зависимости от условий работы и окружающей среды.

*5: Скорость сканирования зависит от типа документа, установок сканирования, условий работы и окружающей среды. На основе стандартной тестовой шкалы Sharp A4, при использовании автоподатчика, подаче короткой стороной, одностороннем сканировании и заводских установках по умолчанию.

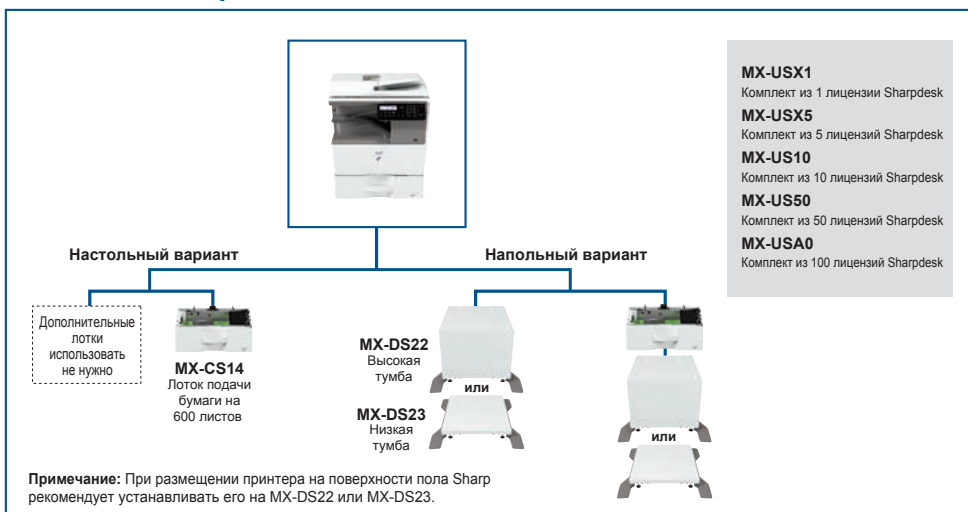
*6: Разрешение зависит от размеров области сканирования.

*7: Только для цветного/полутонового изображения.

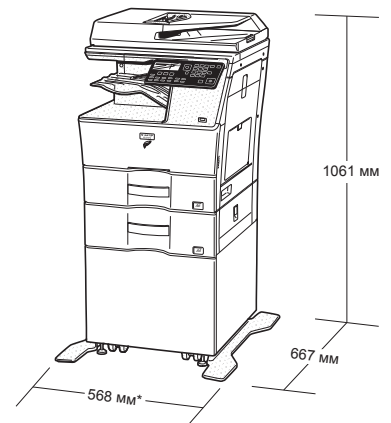
*8: На основе стандартной тестовой шкалы Sharp при приблизительно 700 знаках (формат A4, подача короткой стороной) при стандартном разрешении режима Super G3, скорости передачи 33600 бит/сек., JBIG сжатии.

• Дизайн и спецификации могут быть изменены без предварительного предупреждения.
• PCL является зарегистрированной торговой маркой компании Hewlett-Packard. PostScript 3 является зарегистрированной торговой маркой или торговой маркой компании Adobe Systems Incorporated в США и/или в других государствах. Windows Server и Windows являются зарегистрированными торговыми марками или торговыми марками компании Microsoft Corporation в США и/или в других государствах. Mac является торговой маркой компании Apple Inc., зарегистрированной в США и в других государствах. Все прочие наименования брендов и изделий могут быть торговыми марками или зарегистрированными торговыми марками соответствующих правообладателей.

КОНФИГУРАЦИЯ СИСТЕМЫ



Отдельные опции могут не поставляться в некоторые страны.



* 702 мм при выдвинутом лотке ручной подачи.

На картинке представлена модель MX-B450WEE с опциями.